



ESTADO DO ACRE
SECRETARIA DE ESTADO DE JUSTIÇA E SEGURANÇA PÚBLICA

RUA BENJAMIN CONSTANT, 1015, - Bairro CENTRO, Rio Branco/AC, CEP 69900-064

OFÍCIO Nº 955/2026/SEJUSP

Rio Branco, *na data da assinatura.*

Ao Senhor
Ítalo Almeida Lopes
Secretário de Estado de Obras Públicas - SEOP
Via Chico Mendes, nº. 805, - Bairro Vila do DNER
CEP 69906-150, Rio Branco – AC.

Assunto: Solicitação de esclarecimentos e confirmação de área (m²) referente a atestado/CAT apresentados em habilitação – Concorrência Eletrônica nº 129/2025 – SEJUSP.

Senhor Secretário,

Cumprimentando-o cordialmente, em atenção ao Edital da Concorrência Eletrônica nº 129/2025 – Comprasgov nº 90129/2025 – SEJUSP (SEI nº 0018753265), cujo objeto consiste na contratação de empresa de engenharia para elaboração de projeto executivo e execução da obra do Centro Comunitário pela Vida – CONVIVE, em Rio Branco/AC, informo que foi encaminhada a esta Secretaria de Estado de Justiça e Segurança Pública a documentação de habilitação da empresa SANTOS COMÉRCIO E CONSTRUÇÃO LTDA.

No exame da documentação apresentada, observou-se que a licitante apresentou dois documentos comprobatórios de habilitação técnico-operacional, sendo eles: (i) Atestado de Capacidade Técnica emitido pela então SECRETARIA DE ESTADO DE INFRAESTRUTURA – SEINFRA (atualmente SECRETARIA DE ESTADO DE OBRAS PÚBLICAS – SEOP); e (ii) Certidão de Acervo Técnico (CAT) referente à execução do mesmo objeto contratual vinculado ao referido atestado.

Contudo, **verificou-se a insuficiência de detalhamento quanto ao quantitativo de área (m²) dos projetos**, considerando que, no Atestado de Capacidade Técnica, consta o item “1.18 PROJETOS – UN – 1,00”, sem indicação expressa da área (em m²) do(s) projeto(s) elaborado(s).

Considerando que, para fins de comprovação das informações contidas nos atestados de capacidade técnica operacional, admite-se a solicitação de documentação complementar para conferência de autenticidade e veracidade das informações apresentadas, solicita-se, para melhor instrução processual, que essa Secretaria informe:

1. A real área (em m²) do(s) projeto(s) efetivamente elaborado(s) e abrangidos pelo objeto contratual a que se refere o item “1.18 PROJETOS – UN – 1,00” do atestado apresentado pela licitante;
2. Possibilidade de o encaminhamento de documentação de suporte que permita a confirmação do quantitativo informado, tais como: cópia do contrato e/ou termo de referência, ordens de serviço, escopo dos projetos entregues, peças técnicas (plantas/memorais), medições/boletins, relatório/termo de recebimento ou documento equivalente.

Anexo:

Documento de Habilitação - SANTOS COMERCIO E CONSTRUCAO LTDA (0019557514) -

Página 51/430.

Sendo o que se apresenta para o momento, aproveito a oportunidade para reiterar minha elevada consideração e coloco-me à disposição para quaisquer esclarecimentos que se fizerem necessários.

Atenciosamente,



(Assinatura Eletrônica)
EVANDRO BEZERRA DA SILVA
Secretário de Estado de Justiça e Segurança Pública, *em exercício*
DECRETO Nº 12.576-P, DE 23 DE FEVEREIRO DE 2026



Documento assinado eletronicamente por **EVANDRO BEZERRA DA SILVA, Secretário(a) de Estado de Segurança Pública, em exercício**, em 27/02/2026, às 16:37, conforme horário oficial do Acre, com fundamento no art. 11, § 3º, da [Instrução Normativa Conjunta SGA/CGE nº 001, de 22 de fevereiro de 2018](#).



A autenticidade deste documento pode ser conferida no site <http://www.sei.ac.gov.br/autenticidade>, informando o código verificador **0019617062** e o código CRC **493B9E1B**.

Referência: Caso responda este Ofício, indicar expressamente o Processo nº 0819.017645.00028/2025-05

SEI nº 0019617062



ESTADO DO ACRE
SECRETARIA DE ESTADO DE OBRAS PÚBLICAS

Via Chico Mendes, nº. 805, - Bairro Vila do DNER, Rio Branco/AC, CEP 69906-150

Despacho nº 318/2026/SEOP - DIEFI

Ao Gabinete do Secretário - GABIN

Assunto: **Solicitação de esclarecimentos e confirmação de área (m²) referente a atestado/CAT apresentados em habilitação – Concorrência Eletrônica nº 129/2025 – SEJUSP**

Sr. Secretário,

Cumprimentando-o cordialmente, em atenção ao Ofício 955 (0019617062), informa-se que o **quantitativo de área dos projetos é de 1.000,00 m²**, conforme o Projetos Hospital de Campanha de Rio Branco (0019674793) e demais documentações abaixo do Contrato nº 007/2020:

Processo SEI nº 4016.011924.00038/2020-75 - Projeto básico, Contrato e Ordem de Serviço;

Processo SEI nº 4016.011932.00410/2020-35 - 1ª medição;

Processo SEI nº 4016.011932.00459/2020-98 - 2ª medição, contendo o Termo de Recebimento Provisório (0511254);

Processo SEI nº 4016.011932.00073/2021-67 - Atestado de Capacidade Técnica.

Anexo:

- a) Projetos Hospital de Campanha de Rio Branco (0019674793).

Atenciosamente,

Denis Cley de Souza Amorim
Eng.º Civil - Diretor de Execução e Fiscalização
Decreto nº 4.208-P/2023



Documento assinado eletronicamente por **DENIS CLEY DE SOUZA AMORIM, Diretor(a) de Execução e Fiscalização**, em 04/03/2026, às 08:25, conforme horário oficial do Acre, com fundamento no art. 11, § 3º, da [Instrução Normativa Conjunta SGA/CGE nº 001, de 22 de fevereiro de 2018](#).



A autenticidade deste documento pode ser conferida no site <http://www.sei.ac.gov.br/autenticidade>, informando o código verificador **0019632222** e o código CRC **EC6E7190**.

Referência: Processo nº 0819.017645.00028/2025-05

SEI nº 0019632222



ESTADO DO ACRE
SECRETARIA DE ESTADO DE OBRAS PÚBLICAS

Via Chico Mendes, nº. 805, - Bairro Vila do DNER, Rio Branco/AC, CEP 69906-150
(68) 3215-3003

OFÍCIO Nº 513/2026/SEOP

Ao Senhor

José Américo de Souza Gaia

Secretário de Estado

Secretaria de Estado de Justiça e Segurança Pública - SEJUSP

Assunto: **Resposta ao OFÍCIO Nº 955/2026/SEJUSP.**

Referência: Processo nº 0819.017645.00028/2025-05

Senhor Secretário,

Cumprimentando-o cordialmente, em atenção ao **OFÍCIO Nº 955/2026/SEJUSP (0019617062)**, que trata da solicitação de esclarecimentos e confirmação de área (m²), referente a atestado/CAT apresentados em habilitação da CONCORRÊNCIA ELETRÔNICA Nº 129/2025 – SEJUSP, conforme Despacho 318 (0019632222) informamos que o quantitativo de área dos projetos é de 1.000,00 m², de acordo com o Projeto Hospital de Campanha de Rio Branco (0019674793) e demais documentações abaixo do Contrato nº 007/2020:

- a) Processo SEI nº 4016.011924.00038/2020-75 - Projeto básico, Contrato e Ordem de Serviço;
- b) Processo SEI nº 4016.011932.00410/2020-35 - 1ª medição;
- c) Processo SEI nº 4016.011932.00459/2020-98 - 2ª medição, contendo o Termo de Recebimento Provisório (0511254);
- d) Processo SEI nº 4016.011932.00073/2021-67 - Atestado de Capacidade Técnica.

Sendo o que se apresenta, permanecemos à disposição para quaisquer esclarecimentos que se fizerem necessários.

Atenciosamente,

Ítalo Almeida Lopes
Secretário de Estado de Obras Públicas
Decreto nº 4.057-P/2023



Documento assinado eletronicamente por **ITALO ALMEIDA LOPES, Secretário(a) de Estado de Obras Públicas**, em 04/03/2026, às 13:58, conforme horário oficial do Acre, com fundamento no art. 11, § 3º, da [Instrução Normativa Conjunta SGA/CGE nº 001, de 22 de fevereiro de 2018](#)



A autenticidade deste documento pode ser conferida no site <http://www.sei.ac.gov.br/autenticidade>, informando o código verificador **0019683111** e o código CRC **F51318E8**.

Referência: Caso responda este Ofício, indicar expressamente o Processo nº 0819.017645.00028/2025-05

SEI nº 0019683111



ESTADO DO ACRE
SECRETARIA DE ESTADO DE JUSTIÇA E SEGURANÇA PÚBLICA

RUA BENJAMIN CONSTANT, 1015, - Bairro CENTRO, Rio Branco/AC, CEP 69900-064

OFÍCIO Nº 1157/2026/SEJUSP

Rio Branco, na data da assinatura.

Ao Senhor
Ítalo Almeida Lopes
Secretário de Estado de Obras Públicas - SEOP
Via Chico Mendes, nº. 805, - Bairro Vila do DNER
CEP 69906-150, Rio Branco – AC

Assunto: Solicitação de esclarecimento quanto à área (m²) referente ao Atestado de Capacidade Técnica – Projetos do Hospital de Campanha de Rio Branco – Concorrência Eletrônica nº 129/2025 – SEJUSP.

Senhor Secretário,

Após análise da documentação encaminhada a esta Secretaria de Estado de Justiça e Segurança Pública – SEJUSP, em atendimento à **Solicitação de esclarecimentos e confirmação de área (m²) referente ao atestado/CAT apresentados para fins de habilitação na Concorrência Eletrônica nº 129/2025 – SEJUSP**, referente ao **Atestado de Capacidade Técnica emitido pela SEOP (antiga SEINFRA)** relativo ao objeto “*Projetos do Hospital de Campanha de Rio Branco*”, verificou-se divergência quanto à metragem da área indicada nos documentos apresentados.

Conforme verificado, o **Despacho nº 318/2026/SEOP - DIEFI (SEI nº 0019632222)** informa em seu corpo o quantitativo de **1.000,00 m²**. Entretanto, ao analisar o **projeto as built anexado – Projeto Hospital de Campanha de Rio Branco (SEI nº 0019674793)**, observa-se que a área indicada corresponde a **1.108,31 m²**.

Dessa forma, considerando a divergência identificada entre os documentos apresentados, **solicita-se esclarecimento quanto ao quantitativo correto da área (m²) a ser considerado para fins de análise e validação do referido atestado de capacidade técnica.**

Sendo o que se apresenta para o momento, aproveito a oportunidade para reiterar minha elevada consideração e coloco-me à disposição para quaisquer esclarecimentos que se fizerem necessários.

Atenciosamente,

SEJUSP
SECRETARIA DE ESTADO DE JUSTIÇA
E SEGURANÇA PÚBLICA

(Assinatura Eletrônica)
JOSÉ AMÉRICO DE SOUZA GAIA
Secretário de Estado de Justiça e Segurança Pública
Decreto Estadual nº 10-P, de 01/01/2023.



Documento assinado eletronicamente por **JOSE AMERICO DE SOUZA GAIA, Secretário de Estado**, em 10/03/2026, às 16:57, conforme horário oficial do Acre, com fundamento no art. 11, § 3º, da [Instrução Normativa Conjunta SGA/CGE nº 001, de 22 de fevereiro de 2018](#).



A autenticidade deste documento pode ser conferida no site <http://www.sei.ac.gov.br/autenticidade>, informando o código verificador **0019793684** e o código CRC **F735730C**.

Referência: Caso responda este Ofício, indicar expressamente o Processo nº 0819.017645.00028/2025-05

SEI nº 0019793684



ESTADO DO ACRE
SECRETARIA DE ESTADO DE OBRAS PÚBLICAS

Via Chico Mendes, nº. 805, - Bairro Vila do DNER, Rio Branco/AC, CEP 69906-150
(68) 3215-3003

OFÍCIO Nº 570/2026/SEOP

Ao Senhor

José Américo de Souza Gaia

Secretário de Estado

Secretaria de Estado de Justiça e Segurança Pública - SEJUSP

Assunto: **Envio de Esclarecimentos - Área (m²) referente a atestado/CAT apresentados em habilitação - Concorrência Eletrônica nº 129/2025 – SEJUSP.**

Referência: Processo nº 0819.017645.00028/2025-05

Senhor Secretário,

Cumprimentando-o cordialmente, em atenção ao **OFÍCIO Nº 1157/2026/SEJUSP (0019793684)**, o qual trata de solicitação de esclarecimentos quanto ao quantitativo correto da área (m²), constante do atestado/CAT apresentado para fins de habilitação na Concorrência Eletrônica nº 129/2025 - SEJUSP, referente ao Atestado de Capacidade Técnica emitido por esta SEOP (antiga SEINFRA), alusivo ao objeto “Projetos do Hospital de Campanha de Rio Branco”, a ser considerado para fins de análise e validação da referida comprovação técnica, informa-se que esta SEOP se manifesta quanto aos quantitativos indicados na documentação em anexo.

Sendo o que se apresenta, permanecemos à disposição para quaisquer esclarecimentos que se fizerem necessários.

Anexos:	- Atestado de Capacidade Técnica (2456773); - Projeto Hospital de Campanha de Rio Branco (0019674793).
----------------	---

Atenciosamente,

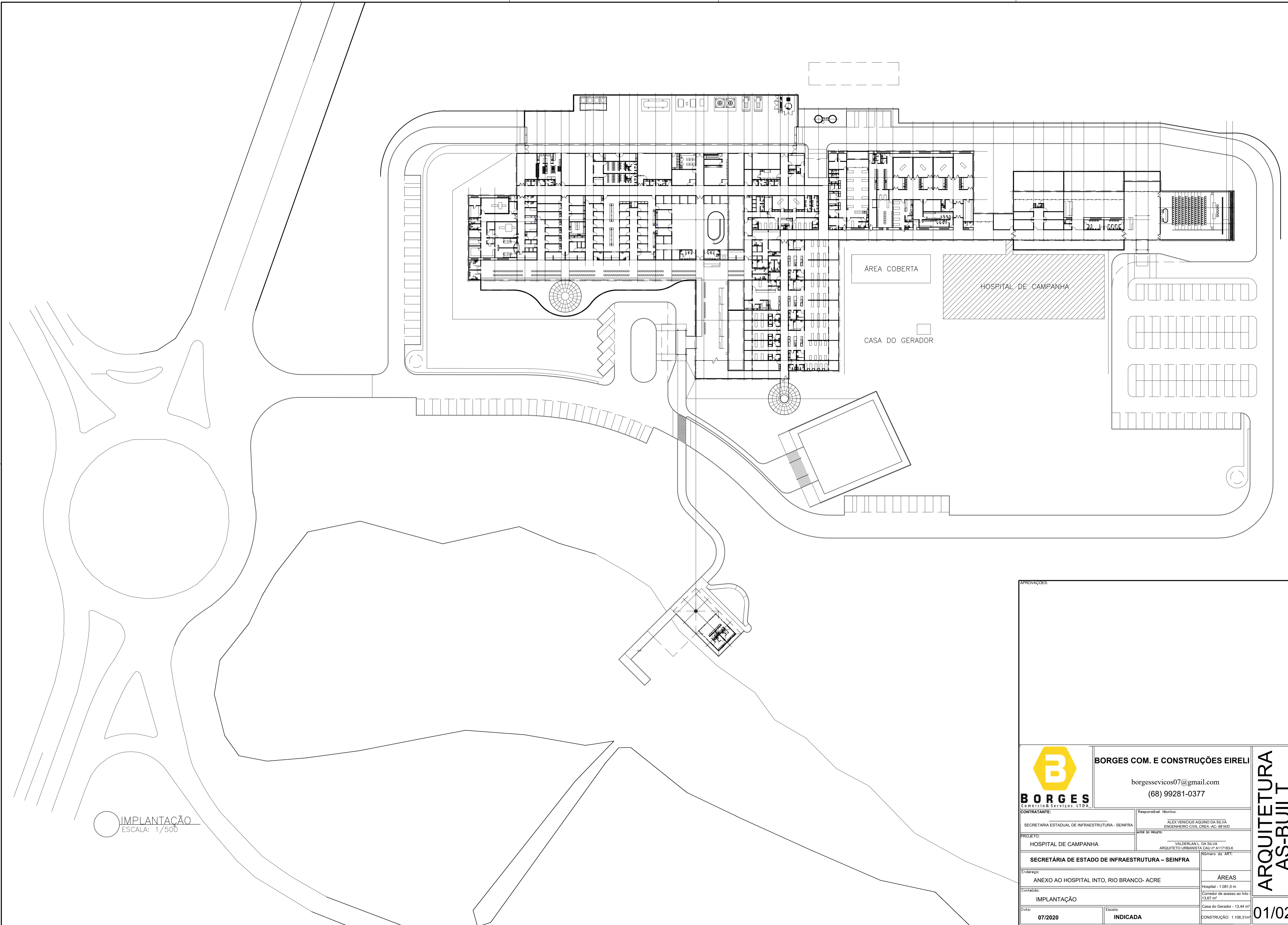
Ítalo Almeida Lopes
Secretário de Estado de Obras Públicas
Decreto nº 4.057-P/2023



Documento assinado eletronicamente por **ITALO ALMEIDA LOPES, Secretário(a) de Estado de Obras Públicas**, em 11/03/2026, às 14:32, conforme horário oficial do Acre, com fundamento no art. 11, § 3º, da [Instrução Normativa Conjunta SGA/CGE nº 001, de 22 de fevereiro de 2018](#)




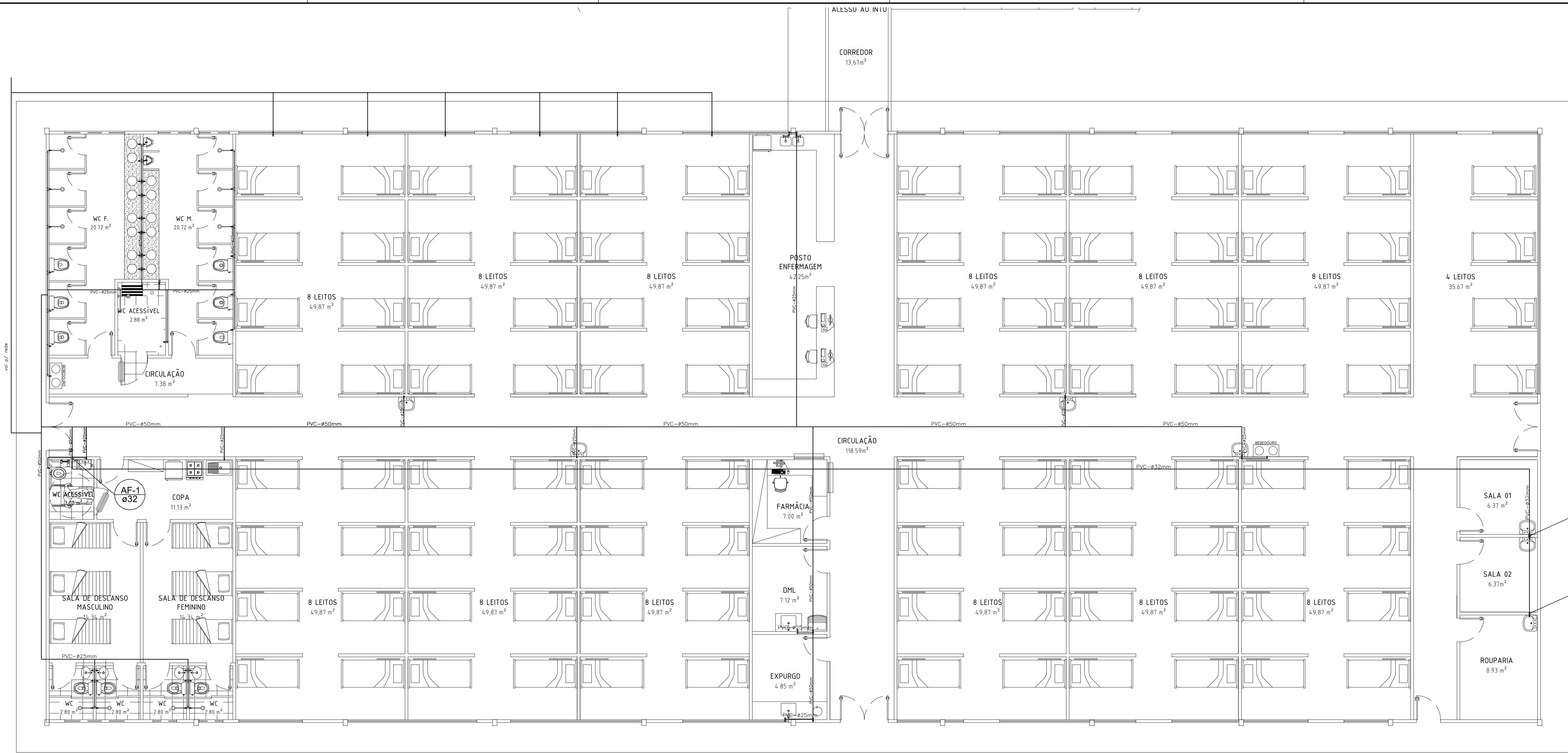
A autenticidade deste documento pode ser conferida no site <http://www.sei.ac.gov.br/autenticidade>, informando o código verificador **0019816622** e o código CRC **A39D086B**.



IMPLANTAÇÃO
ESCALA: 1/500

APROVAÇÕES:

 BORGES COM. E CONSTRUÇÕES EIRELI borgessevicos07@gmail.com (68) 99281-0377		ARQUITETURA AS-BUILT
CONTRATANTE: SECRETARIA ESTADUAL DE INFRAESTRUTURA - SEINFRA PROJETO: HOSPITAL DE CAMPANHA SECRETÁRIA DE ESTADO DE INFRAESTRUTURA – SEINFRA		
Responsável Técnico: ALEX VENICUS AQUINO DA SILVA ENGENHEIRO CIVIL, CREA - AC: 9816/D		01/02
Autor do Projeto: VALDERLAN L. DA SILVA ARQUITETO URBANISTA, CAU nº 4117183-6		
Endereço: ANEXO AO HOSPITAL INTO, RIO BRANCO- ACRE		ÁREAS Hospital - 1.081,0 m Corredor de acesso ao Into - 13,67 m² Casa do Gerador - 13,44 m²
Conteúdo: IMPLANTAÇÃO		
Data: 07/2020		Escola: INDICADA
		Construção: 1.108,31m²

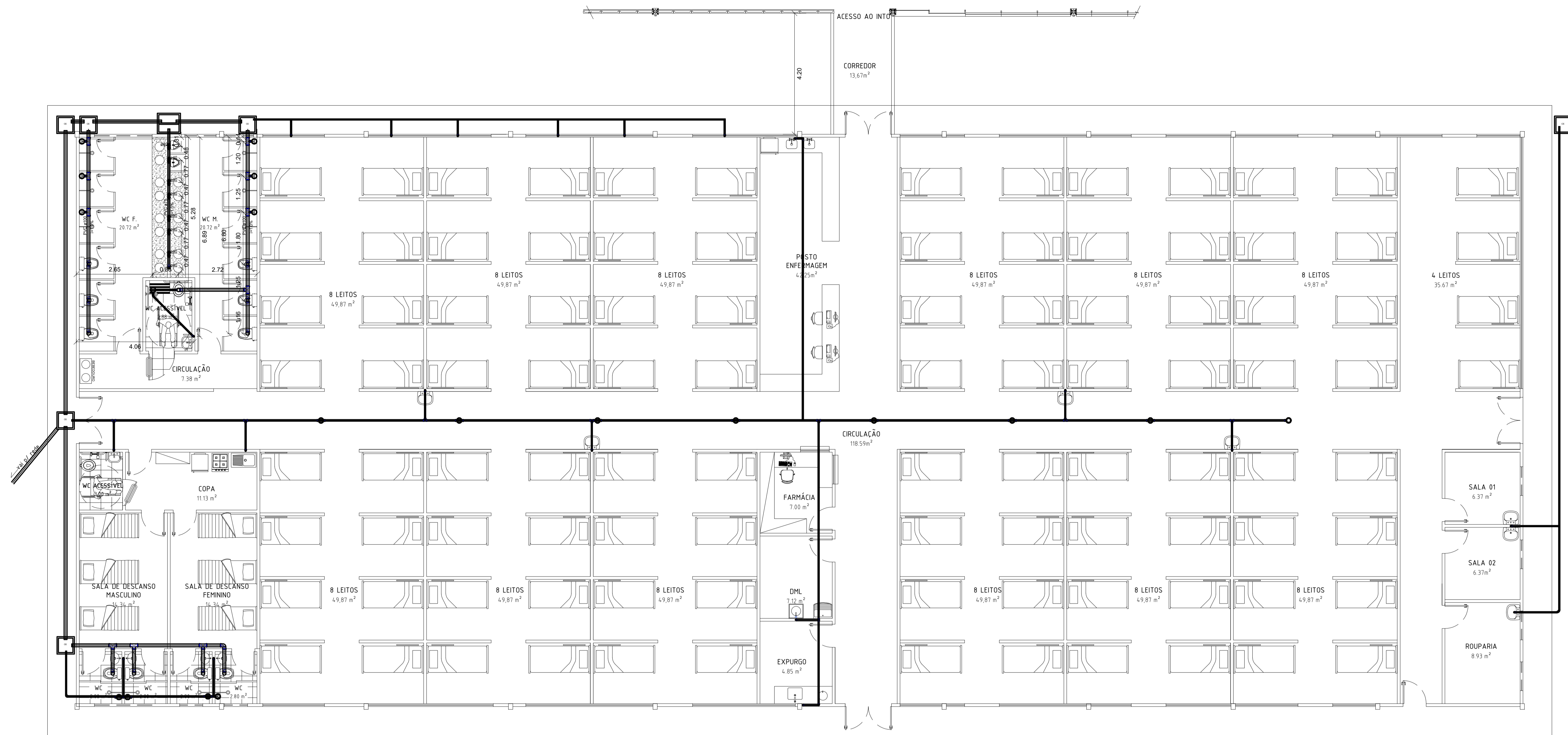


PLANTA BAIXA
ESCALA: 1/75

APROVAÇÕES:

 BORGES COM. E CONSTRUÇÕES EIRELI borgessevicos07@gmail.com (68) 99281-0377		AGUA FRIA AS-BUILT
CONTRATANTE: SECRETARIA ESTADUAL DE INFRAESTRUTURA - SEINFRA	Responsável Técnico: ALEX VENICIJUS AQUINO DA SILVA ENGENHEIRO CIVIL CREA - AC-8816/D	
PROJETO: HOSPITAL DE CAMPANHA		
SECRETARIA DE ESTADO DE INFRAESTRUTURA - SEINFRA		Número do ARF:
Endereço: ANEXO AO HOSPITAL INTO, RIO BRANCO- ACRE		ÁREAS Hospital - 1.081,0 m Corredor de acesso ao Into - 13,67 m²
Conteúdo: PLANTA BAIXA		Casa do Gerador - 13,44 m²
Data: 05/2020	Escola: INDICADA	CONSTRUÇÃO: 1.108,31m²

ÚNICA



PLANTA BAIXA - 100 LEITOS
ESCALA: 1/75

Lista de Materiais

Esgoto	Caixas de Passagem
	Caixa de inspeção de esgoto sifonada CES- 60x60 cm
	Caixa de inspeção esgoto simples CE- 60x60 cm
	CE- 80 x 80 cm
	PVC Acessórios
	Ralo sifonado alt. reg. saída 40 100 mm - 40 mm
	PVC Esgoto
	Curva 90 curta 40 mm
	Joelho 45 100 mm
	Joelho 90 100 mm
	Junção simples 100 mm- 100 mm
	Tubo PVC ponta-bolsa c/ virola 100 mm - 4"
	Tubo rígido c/ ponta e bolsa soldável 40 mm
	Tubo rígido c/ ponta lisa 150 mm - 6"

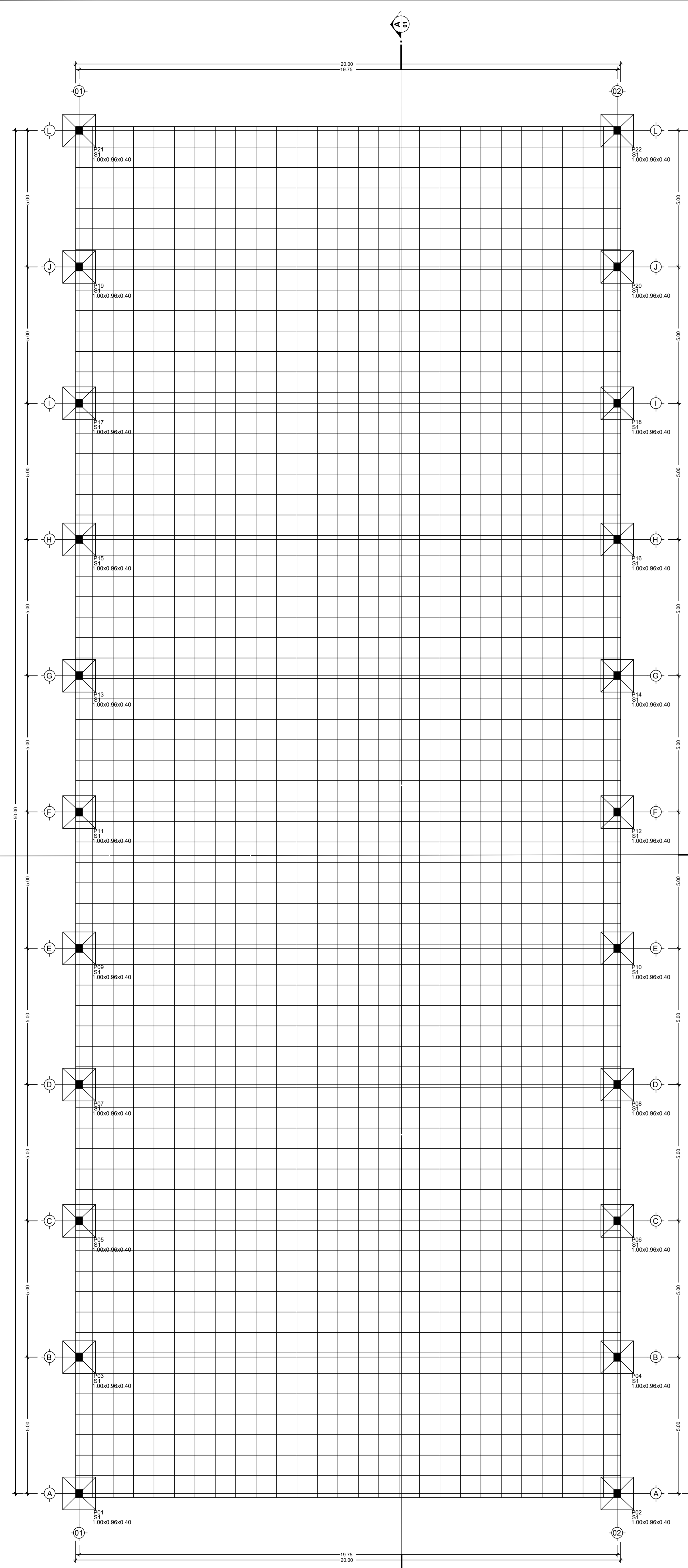
Legenda

	Caixas Inspeção Esgoto Sifonada
	Caixas Inspeção Esgoto Simples
	Chuveiro Coletivo
	Joelho 45
	Junção simples
	Vaso Sanitário c/ J90°

 BORGES Comércio e Serviços LTDA		BORGES COM. E CONSTRUÇÕES EIRELI borgessevicos07@gmail.com (68) 99281-0377	
CONTRATANTE:		Responsável Técnico:	
SECRETARIA ESTADUAL DE INFRAESTRUTURA - SEINFRA		ALEX VENICIJUS AQUINO DA SILVA ENGENHEIRO CIVIL CREA - AC- 8816/D	
PROJETO:			
HOSPITAL DE CAMPANHA			
SECRETARIA DE ESTADO DE INFRAESTRUTURA - SEINFRA			Número do ART:
Endereço: ANEXO AO HOSPITAL INTO, RIO BRANCO- ACRE			ÁREAS
Conteúdo: PLANTA BAIXA, CORTE A-A E FACHADA LESTE			Hospital - 1.081,0 m Corredor de acesso ao Into - 13,67 m²
Data: 05/2020			Casa do Gerador - 13,44 m²
Estado: INDICADA			CONSTRUÇÃO: 1.108,31m²

**ESGOTO
AS-BUILT**

ÚNICA



PLANTA de LOCAÇÃO de SAPATAS, BALDRAMES e RADIER
Esc.: 1/75

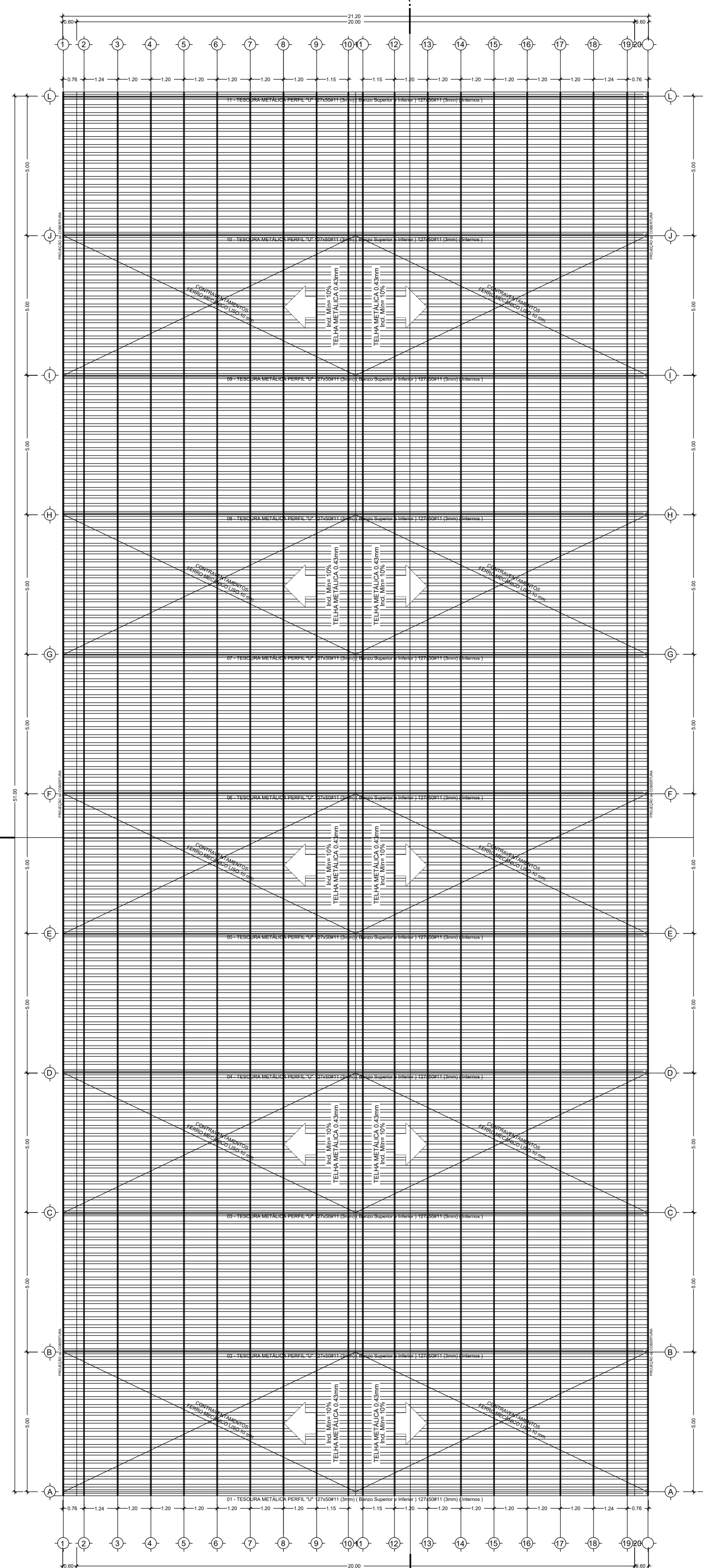
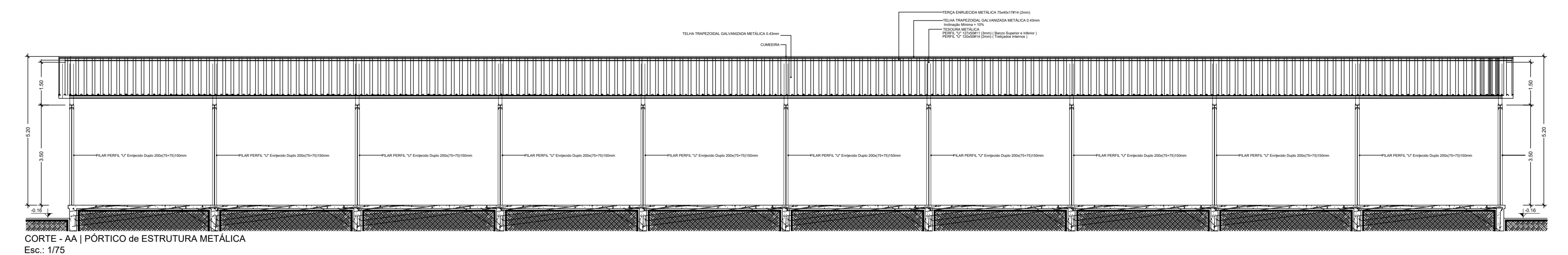
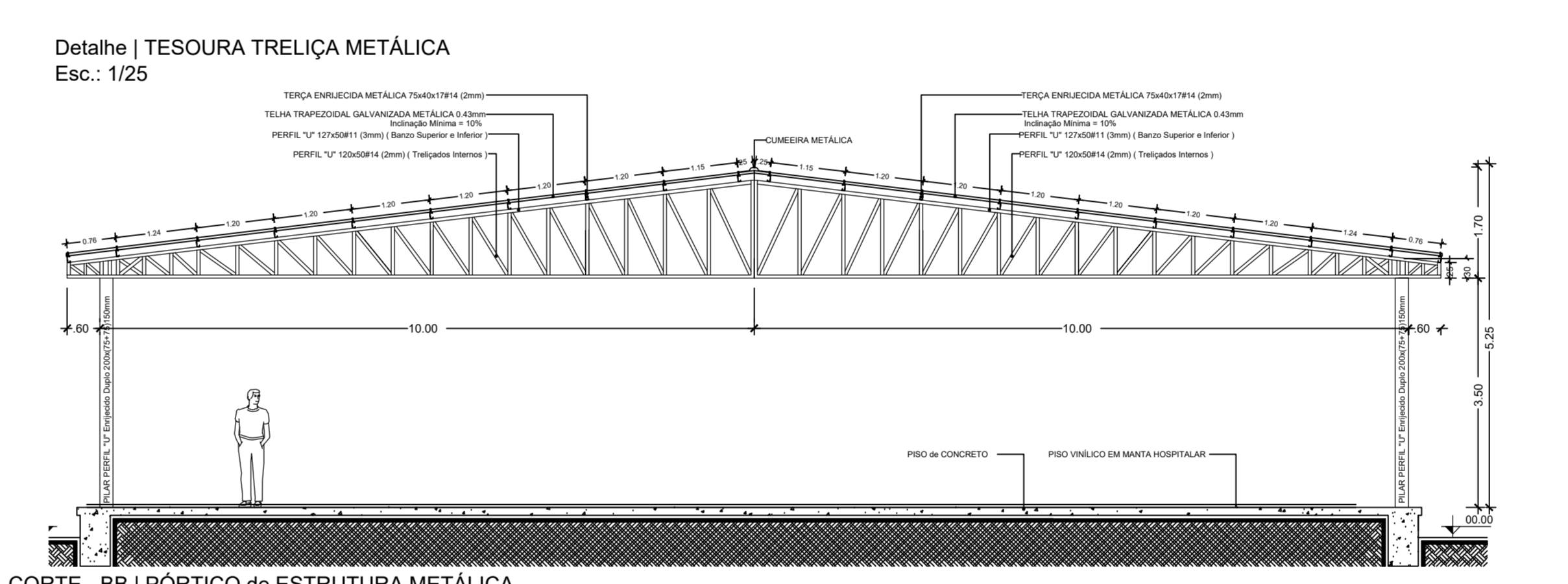
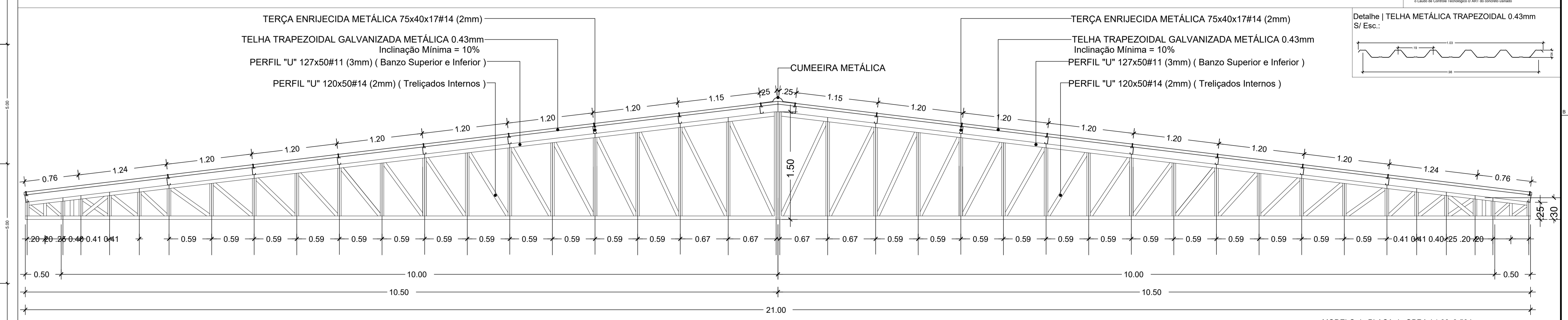


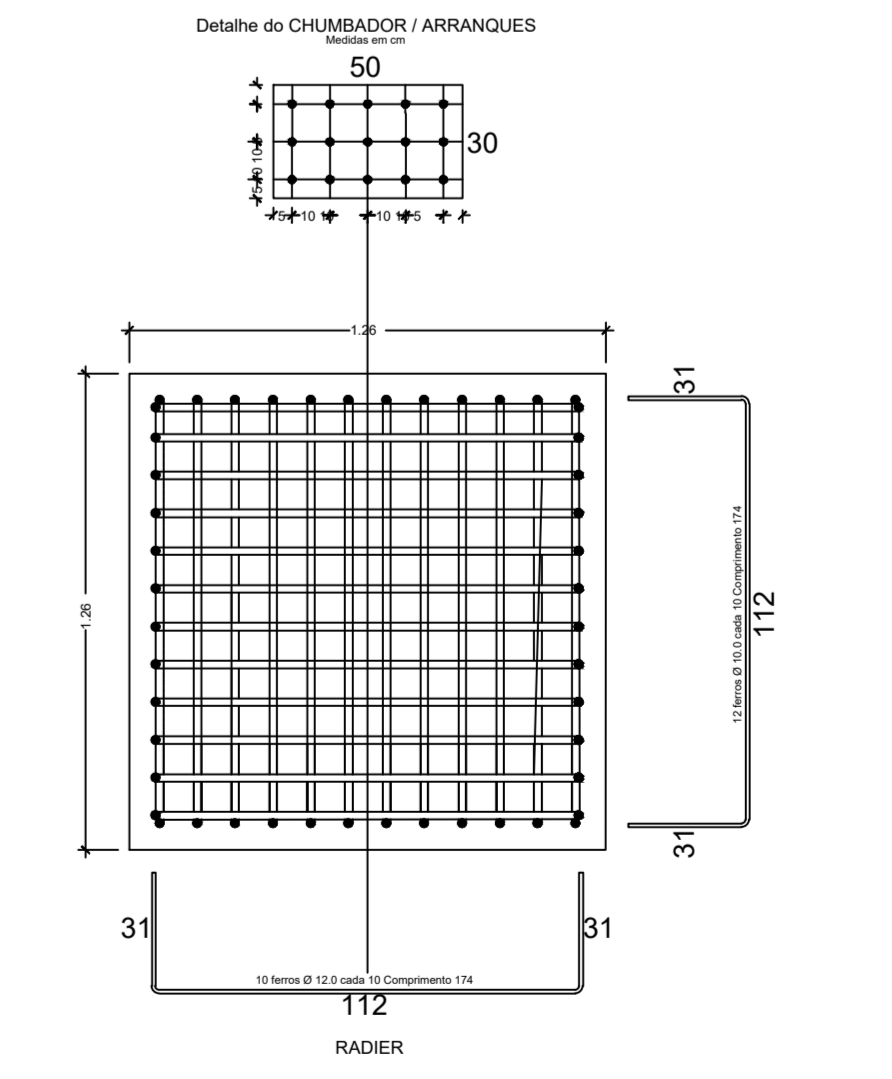
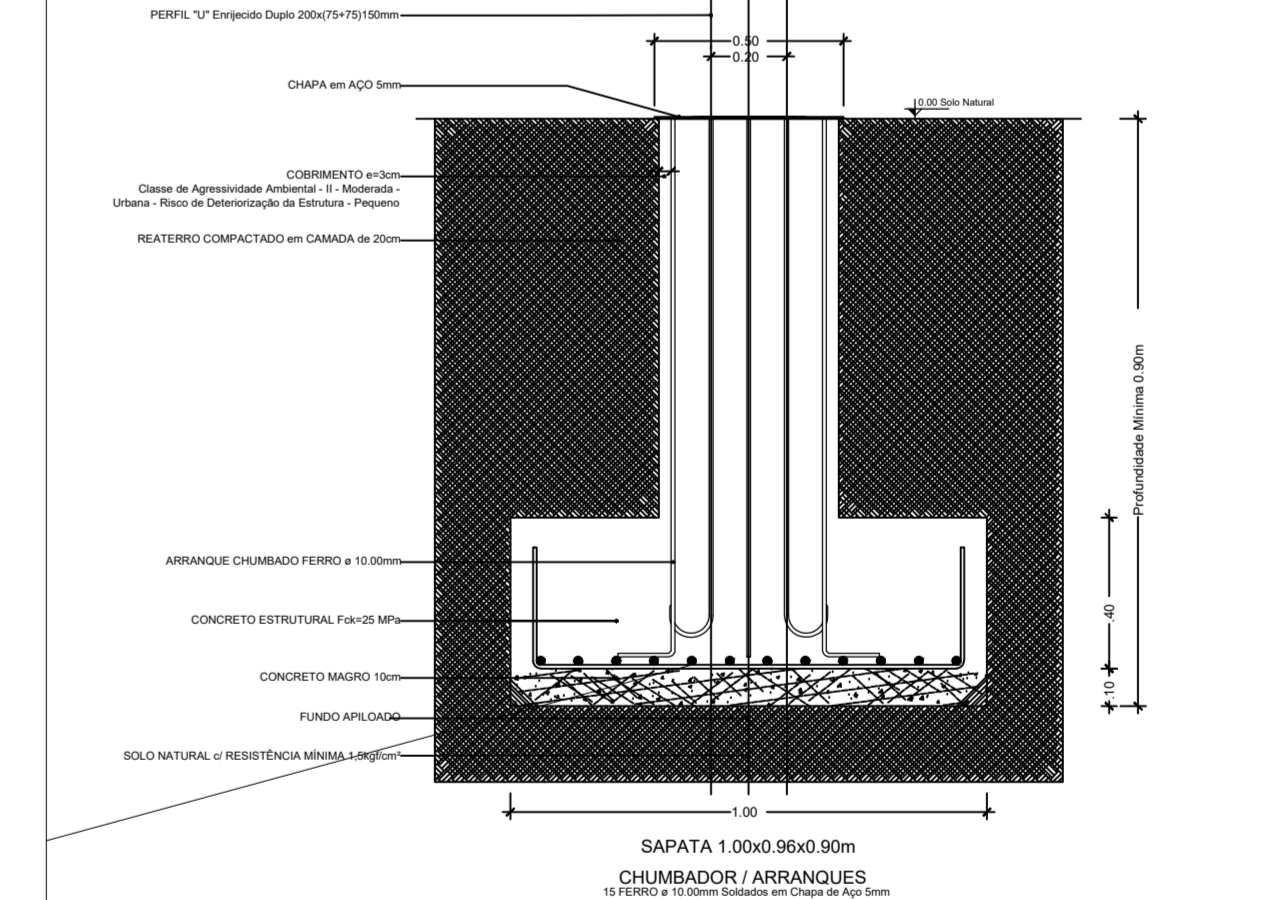
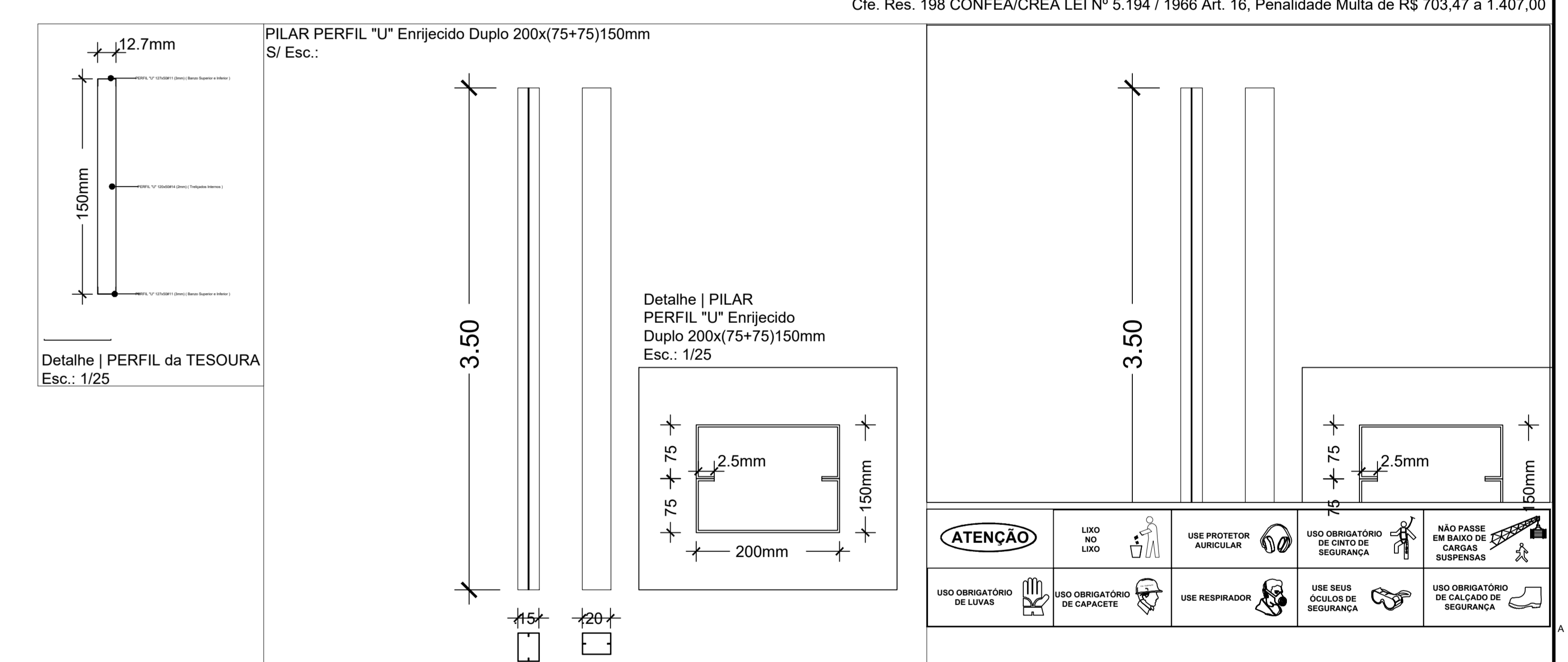
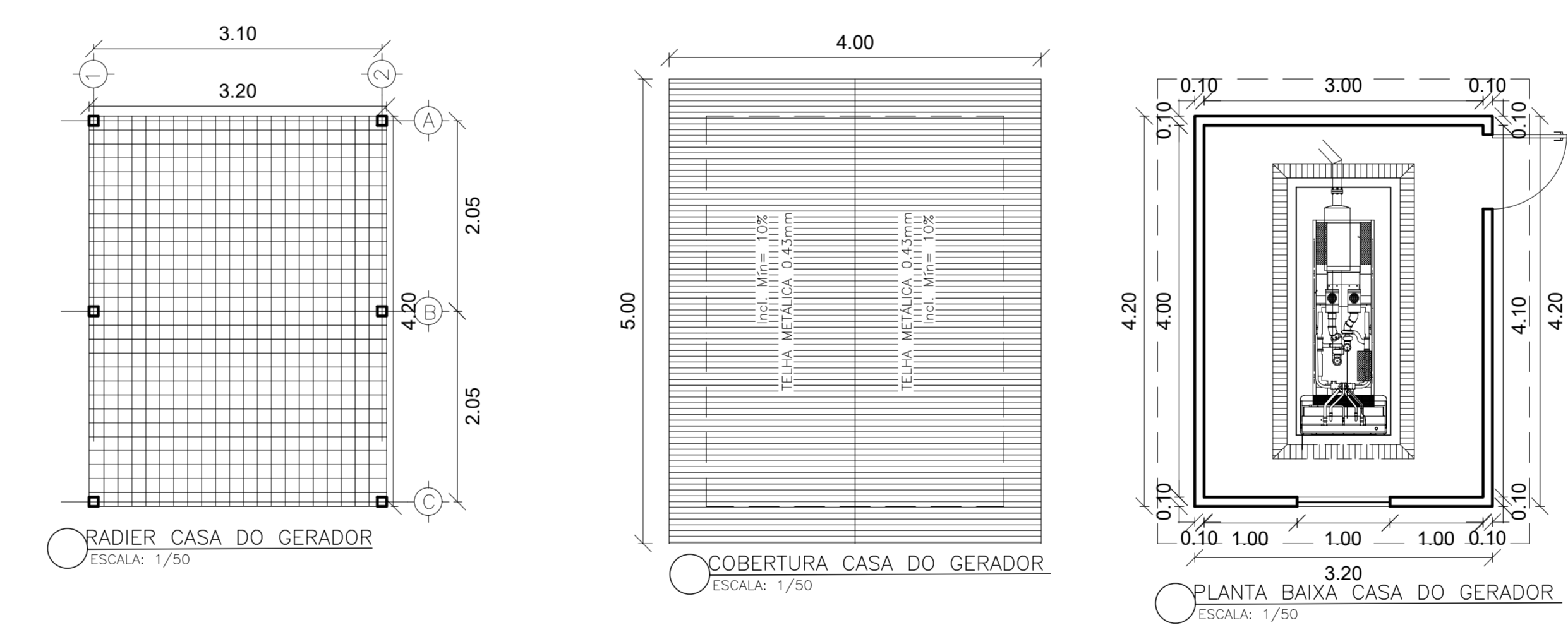
DIAGRAMA da PLANTA de COBERTURA
Esc.: 1/75



CORTE - AA | PORTICO de ESTRUTURA METALICA
Esc.: 1/75



CORTE - BB | PORTICO de ESTRUTURA METALICA
Esc.: 1/75



ATENÇÃO	VERIFICAR	VERIFICAR	VERIFICAR	VERIFICAR	VERIFICAR	VERIFICAR	VERIFICAR	VERIFICAR	VERIFICAR
---------	-----------	-----------	-----------	-----------	-----------	-----------	-----------	-----------	-----------

BORGES BORGES COM. E CONSTRUÇÕES EIRELI
borges@viced7@gmail.com
(51) 99281-0377

SECRETARIA ESTADUAL DE INFRAESTRUTURA - SENITRA
SECRETARIA DE ESTADO DE INFRAESTRUTURA - SENITRA
ANEXO AO HOSPITAL, AV. DO BRANCO AÇÚCAR

ESTRUTURAL
INDICADA

ESTRUTURAL AS-BUILT
ÚNICA